

# Czasowy Czujnik Ruchu PIR

## Włącznik do Oświetlenia

### Na Podczerwień



**TECHLY**<sup>®</sup>  
The Modern IT brand

P/N: I-LIGHT-SNR11TY

KOD: 109238

EAN: 8051128109238

#### CZASOWY CZUJNIK RUCHU- WŁĄCZNIK PIR



#### Szanowny Użytkowniku

Dziękujemy za zaufanie, którym nas obdarzyłeś wybierając produkt marki Techly. Dla zapewnienia optymalnej wydajności i bezpieczeństwa oraz prawidłowej instalacji przed przystąpieniem do podłączenia oraz używania jakiegokolwiek produktu przeczytaj uważnie, w całości instrukcję obsługi i stosuj się do zawartych w niej wskazówek i porad. Zachowaj instrukcję do wglądu w przyszłości, jeśli zajdzie taka potrzeba.

#### WSKAZÓWKI DOTYCZĄCE BEZPIECZEŃSTWA



Producent nie zezwala na używanie produktu niezgodne z jego przeznaczeniem, w sposób inny niż zostało to opisane w instrukcji obsługi. Używaj produktu wyłącznie wewnątrz suchych, dobrze wentylowanych pomieszczeń. Niestosowanie się do zasad i instrukcji bezpieczeństwa może prowadzić do powstania poważnych wypadków, urazów, szkód osobowych i materialnych. Producent, dystrybutor jak również dostawca nie ponoszą odpowiedzialności za szkody powstałe w skutek używania produktu w sposób niezgodny z jego przeznaczeniem oraz szkody powstałe w skutek nie stosowania się do zasad i instrukcji bezpieczeństwa.



**OSTRZEŻENIE**  
**RYZIKO PORAŻENIA**  
**NIE OTWIERAĆ**



**UWAGA! NIEBEZPIECZEŃSTWO:** Porażenie prądem może skutkować utratą życia lub zdrowia. Unikaj kontaktu z napięciem sieciowym! Przed rozpoczęciem instalacji produktu wyłącz zasilanie wszystkich obwodów sieciowych! **UWAGA!** Tylko wykwalifikowani elektrycy mogą demontować oraz montować obudowę produktu.

- Produkt nie jest zabawką i nie jest przeznaczony dla dzieci. Może on bowiem zawierać małe elementy, które w przypadku połknięcia przez dziecko mogą prowadzić do poważnych urazów i obrażeń!
- Produkt należy podłączać i instalować zawsze w taki sposób, aby osoby znajdujące się w otoczeniu nie były narażone na zranienia a rzeczy materialne narażone na uszkodzenia (na przykład potknięcie się o produkt lub podłączony do niego przewód, upadek przedmiotu z wysokości).
- Należy usunąć według przepisów lokalnych lub/i zabezpieczyć przed dziećmi opakowanie oraz inne elementy wchodzące w jego skład z powodu ryzyka skaleczenia podczas zabawy. Istnieje ponadto ryzyko połknięcia części lub całości opakowania lub innych elementów wchodzących w jego skład oraz wdychania oparów materiałów izolacyjnych (jeśli takie występują).
- Należy unikać instalacji produktu w miejscach o wysokiej temperaturze lub/i wilgotności oraz w miejscach, które mogą mieć kontakt z wodą. Nie instaluj produktu w pobliżu otworów klimatyzatorów oraz w miejscach o nadmiernej ilości kurzu lub/i dymu.
- Nigdy nie zmieniaj i nie modyfikuj samego produktu jak również elementów będących jego wyposażeniem. Nie używaj produktu jeśli jest on (lub któryś z elementów będących jego wyposażeniem) uszkodzony.
- W przypadku wad produktu, usterek,

uszkodzeń mechanicznych, zakłóceń w pracy oraz innych problemów, których rozwiązanie nie jest podane w niniejszej instrukcji, odłącz produkt od zasilania i skontaktuj się z lokalnym przedstawicielem producenta. • Czujnik nie nadaje się do instalacji jako element systemów alarmowych ponieważ może wywoływać fałszywe alarmy.

## WPROWADZENIE

Niniejszy produkt jest czujnikiem ruchu na podczerwień do zastosowań wewnętrznych i jest określany jako element instalacyjny. Czujnik reaguje na promieniowanie cieplne (promieniowanie podczerwone) poruszających się obiektów jak ludzie czy zwierzęta, które znajdują się w obszarze detekcji czujnika. Czujnik musi „widzieć” obszar detekcji, nie należy go zasłaniać. Promieniowanie cieplne rozchodzi się w linii prostej, jest jednak zatrzymywane przez szkło oraz inne stałe przedmioty.

## CECHY PRODUKTU

- Identyfikacja pory dnia:** Czujnik posiada regulację i może działać w różnych warunkach oświetlenia otoczenia. Czujnik będzie załączał urządzenie zewnętrzne zarówno w ciągu dnia jak i nocy gdy obrotowy przełącznik natężenia światła (LUX) będzie ustawiony na pozycję „ikony słońca” (max). Czujnik będzie załączał urządzenie zewnętrzne jedynie przy oświetleniu otoczenia niższym niż 3 lux gdy przełącznik natężenia światła będzie ustawiony na pozycję „3” (min).
- Regulacja zasięgu detekcji:** Zasięg detekcji czujnika zależy od miejsca jego instalacji. Zasięg detekcji czujnika zainstalowanego na ścianie wynosi około 8m, zasięg detekcji czujnika zainstalowanego na suficie wynosi około 6m.
- Opóźnienie czasowe:** Opóźnienie czasowe jest dodawane w sposób ciągły. Po odebraniu przez czujnik drugiego sygnału (uruchamiającego urządzenie zewnętrzne) w czasie trwania pierwszego odliczania czasowego, ustawiony czas zostanie wznowiony od momentu odebrania tego sygnału.



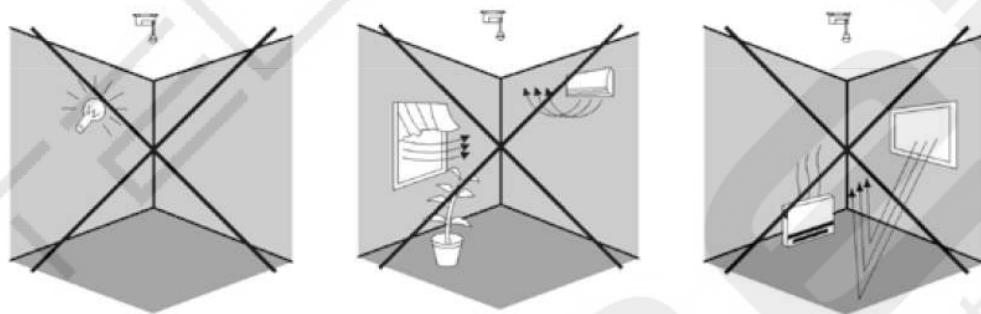
## PARAMETRY TECHNICZNE

Napięcie	220 – 240V AC
Kąt detekcji	120° / 360°
Częstotliwość napięcia	50Hz
Zasięg detekcji	Instalacja ścienna: 8m max. (<24°C) Instalacja sufitowa: 6m max. (<24°C)
Światło otoczenia	<3 – 2000 LUX (regulowane)
Opóźnienie czasowe	Min. 10s ±3s Max. 8m ±2min
Temperatura pracy	-20° ~ +40°C
Wilgotność pracy	<93% RH
Obciążenie	Max. 800W (żarówka tradycyjna) Max. 200W (żarówka energooszczędna)
Pobór mocy	Około 0.5W
Wysokość instalacyjna	1.8 – 2.5m (instalacja ścienna) 2.2 – 4m (instalacja sufitowa)
Wykrywana prędkość ruchu	0.6 – 1.5 m/s

## WSKAZÓWKI INSTALACYJNE

Ponieważ czujnik reaguje na zmiany temperatury należy unikać następujących sytuacji:

- ① Nie należy instalować czujnika w pobliżu oraz w stronę detekcji do obiektów o powierzchniach silnie odbijających światło, jak na przykład lustro.
- ② Unikaj instalacji czujnik w pobliżu źródeł ciepła takich jak grzejniki, klimatyzatory, wentylatory oraz w pobliżu innych obiektów, gdzie mogą pojawić się gwałtowne zmiany temperatury.
- ③ Unikaj instalacji czujnika w pobliżu obiektów, które mogą się samoistnie poruszać (na przykład pod wpływem wiatru), jak wysokie rośliny lub zastony.

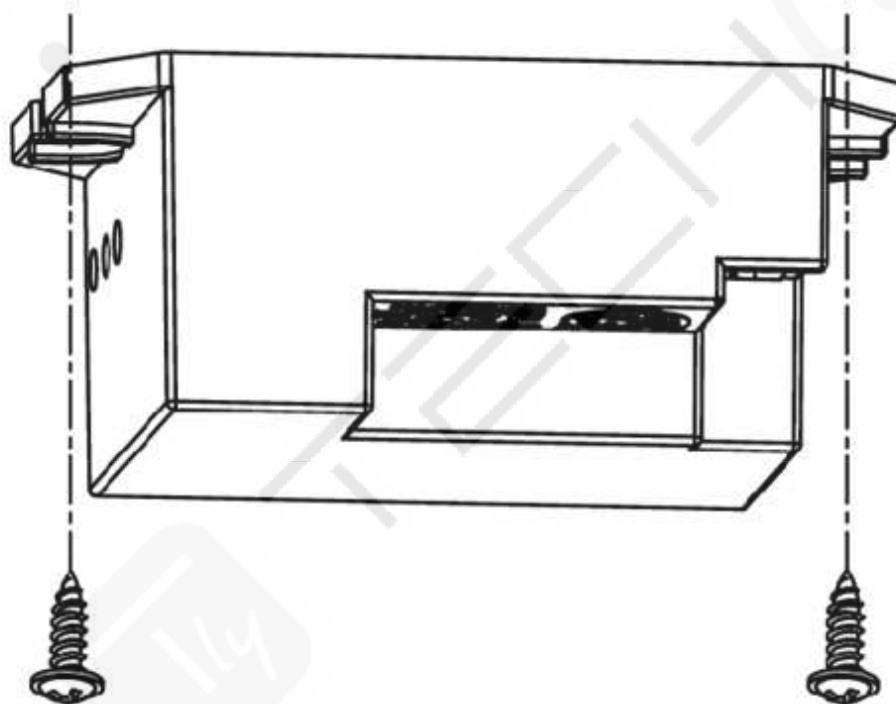
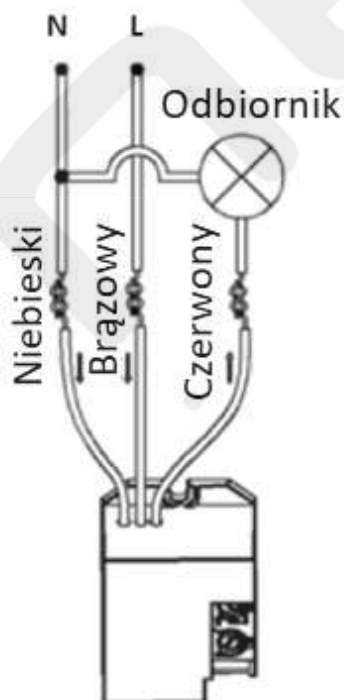


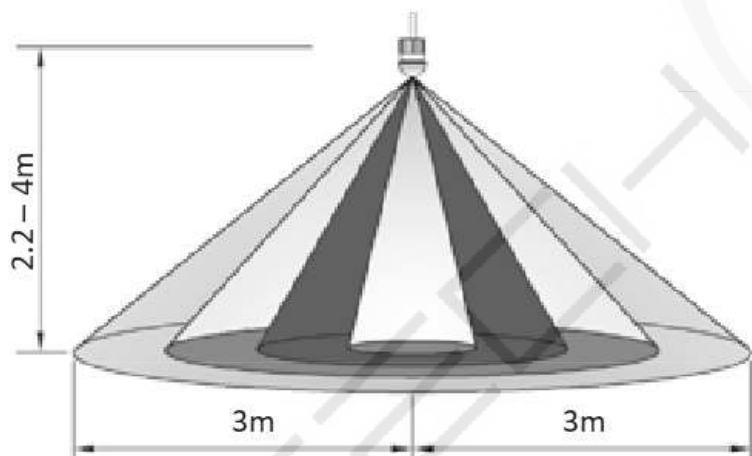
**OSTRZEŻENIE**  
**RYZYKO PORAŻENIA**

**Ostrzeżenie.** Porażenie prądem może doprowadzić do śmierci! • Produkt mogą instalować jedynie wykwalifikowani elektrycy. • Odłącz źródło zasilania. • Zabezpiecz wszystkie sąsiednie elementy będące pod napięciem. • Upewnij się, że w chwili instalacji nie ma możliwości włączenia urządzenia. • Sprawdź czy zasilanie jest odłączone.

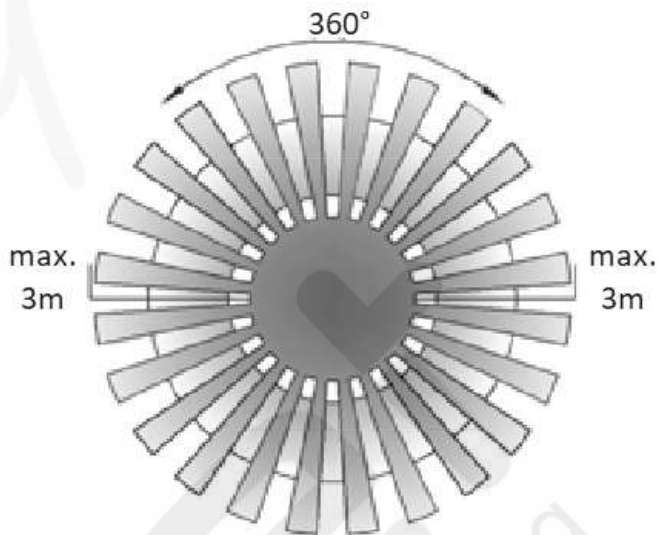
## PODŁĄCZENIE

- ① Wyłącz główny bezpiecznik.
- ② Sprawdź próbnikiem i upewnij się, że żaden z przewodów nie jest pod napięciem.
- ③ Zainstaluj czujnik na ścianie lub suficie używając dodatkowych elementów montażowych. Zwróć szczególną uwagę na położenie przewodów oraz na obszar i zasięg detekcji.
- ④ Podłącz przewody zasilania zgodnie z poniższym diagramem.





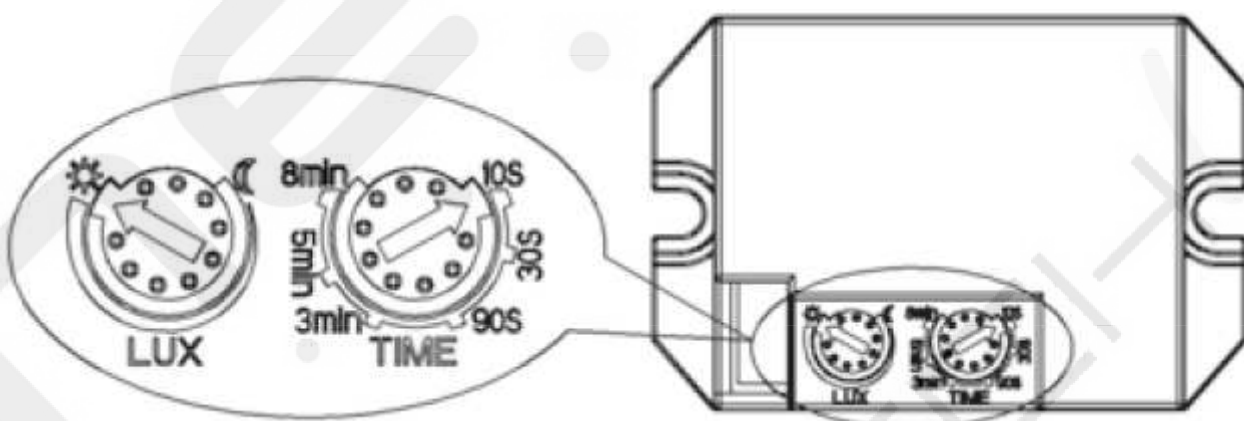
Wysokość Instalacyjna: 2.2 - 4m



Zasięg detekcji: 6m max.

## TEST CZUJNIKA PO INSTALACJI

- ① Ustaw obrotowy przełącznik natężenia światła (LUX) na maksimum, czyli pozycję „ikony słońca” oraz ustaw obrotowy przełącznik czasu (TIME) na wartość minimalną, czyli „10s”.
- ② Włącz zasilanie. Przez pierwsze około 30s zarówno czujnik jak i podłączona do niego lampa mogą nie odbierać żadnych sygnałów. Po około 30 sekundach i nagrzaniu się czujnik zacznie normalnie działać. Jeśli czujnik odbierze sygnał, podłączona do niego lampa zaświeci się. Jeśli w trakcie świecenia czujnik nie odbierze kolejnych sygnałów lampa zgaśnie w ciągu 10s ( $\pm 3s$ ).
- ③ Ustaw obrotowy przełącznik natężenia światła (LUX) na wartość minimalną, czyli „3”. Jeśli natężenie światła otoczenia jest mniejsze niż 3 lux a czujnik odbierze sygnał, zostanie zapalona podłączona do czujnika lampa. Jeśli w trakcie świecenia czujnik nie odbierze kolejnych sygnałów lampa zgaśnie w ciągu 10s ( $\pm 3s$ ). Uwaga: Jeśli natężenia światła otoczenia będzie większe niż 3 lux, czujnik nie zadziała i nie zapali podłączonej do niego lampy.



**Czas (TIME):** Określ czas świecenia (od 10s do 8m)

**Natężenie światła otoczenia (LUX):** Określ czułość na światło otoczenia (od 3 do 2000 lx)

**Uwaga:** Podczas wykonywania testu w warunkach światła dziennego ustaw obrotowy przełącznika natężenia światła na pozycję „ikony słońca”, w przeciwnym wypadku czujnik może nie zadziałać. Jeśli pobór mocy lampy jest większy niż 60W, długość przewodu pomiędzy lampą a czujnikiem powinna wynosić minimum 60cm.

Czujnik ruchu działa zarówno w ciągu dnia jak i nocy. Dla prawidłowego działania czujnika w ciągu dnia obrotowy przełącznik natężenia światła należy ustawić na pozycję maksymalną, czyli „ikonę słońca”.

### ① Czujnik nie uruchamia lampy?

- Sprawdź poprawność podłączenia przewodów.
- Po zakończonej instalacji włącz główny bezpiecznik, sprawdź czy lampa jest sprawna.
- Sprawdź czy ustawienia czujnika są zgodne ze stanem oświetlenia otoczenia.

### ② Słaba czułość?

- Usuń wszystkie przedmioty z obszaru detekcji.
- Upewnij się, że temperatura otoczenia nie jest zbyt wysoka.
- Sprawdź czy obiekt będący źródłem indukcji na pewno znajduje się w obszarze detekcji.
- Upewnij się, że wysokość instalacyjna jest zgodna z parametrami czujnika.

### ③ Czas świecenia nie jest zgodny z ustawieniami?

- Jeśli czujnik nie wyłącza lampy, sprawdź czy wartość opóźnienia czasowego jest ustawiona na maksimum.
- Ustaw czas świecenia według potrzeb.

## KONSERWACJA

Obudowę produktu można czyścić wyłącznie suchą, delikatną szmatką. Nie używaj do czyszczenia rozpuszczalników, środków chemicznych ani materiałów ściernych.

## GWARANCJA

Produkt nie podlega gwarancji jeśli dokonane zostały w nim jakiegokolwiek zmiany lub modyfikacje, jak również produkt którego uszkodzenie powstało w skutek nieprawidłowego użytkowania lub zastosowania niezgodnego z przeznaczeniem. Nie podlega również gwarancji produkt, którego uszkodzenie powstało w skutek działania niszczącej siły mechanicznej.



Jeśli na produkcie lub jego opakowaniu umieszczono ten symbol, wówczas w czasie utylizacji nie wolno wyrzucać tego produktu wraz z odpadami komunalnymi. Zgodnie z Dyrektywą EU w sprawie zużytego sprzętu elektrycznego i elektronicznego (WEEE), niniejszego produktu nie wolno usuwać jako nieposortowanego odpadu komunalnego. Prosimy o usunięcie zużytego produktu poprzez jego zwrot do punktu zakupu lub oddanie do miejscowego komunalnego punktu zbiórki odpadów przeznaczonych do recyklingu.



Znak CE gwarantuje, że produkt marki Techly® jest zgodny z podstawowymi Normami oraz Dyrektywami europejskimi.

Tłumaczenie za oryginałem instrukcji jest własnością intelektualną firmy Netinet Sp. z o.o. ([www.netinet.pl](http://www.netinet.pl)) będącej autoryzowanym przedstawicielem marki Techly. Wykorzystanie tekstu w całości lub części w celach komercyjnych wymaga zgody właściciela.