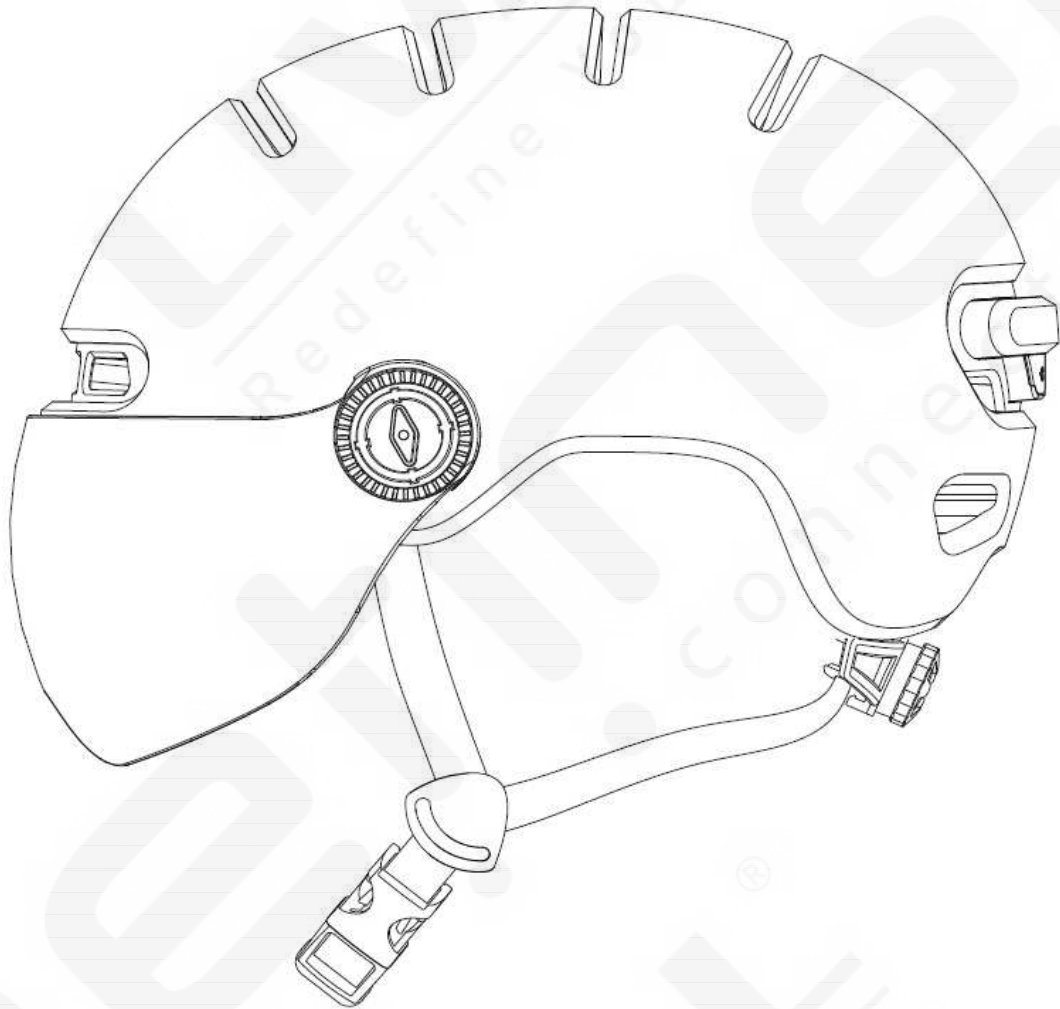


# LIVALL

R e d e f i n e   Y o u r   S a f e t y



## Smart Kask L23

Inteligentne Kaski LIVALL

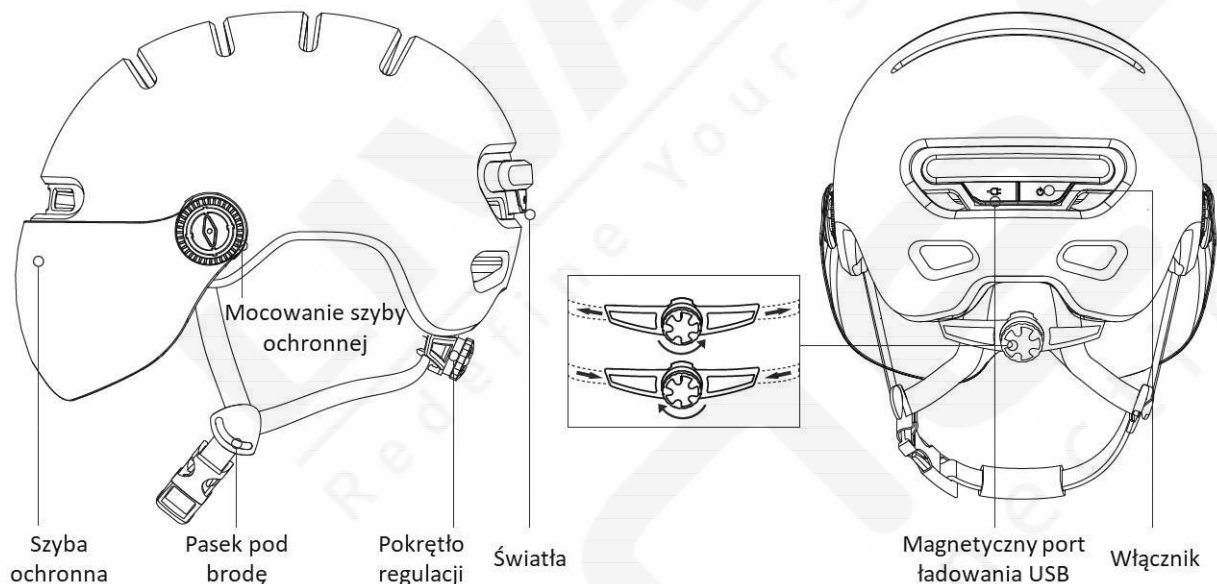
Skrócona Instrukcja Użytkownika

Dystrybutor: Netinet Sp. z o.o.

[www.netinet.pl](http://www.netinet.pl)  
[www.livall.pl](http://www.livall.pl)

## ① Wprowadzenie

Drogi Użytkowniku, witamy Cię serdecznie w Instrukcji obsługi inteligentnych kasków LIVALL dziękując jednocześnie za zaufanie jakim nas obdarzyłeś dokonując wyboru naszego produktu. Niniejsza instrukcja pomoże Ci lepiej zrozumieć nasz kask oraz pozwoli na prawidłowe korzystanie z niego. Przeczytaj uważnie instrukcję obsługi i stosuj się do zawartych w niej wskazówek i porad. Nasze produkty są ciągle rozwijane i udoskonalane, dlatego w zależności od poszczególnych partii instrukcje mogą być aktualizowane. Najnowsze informacje dotyczące wszystkich produktów LIVALL uzyskasz na stronie producenta [www.livall.com](http://www.livall.com) lub stronie dystrybutora [www.livall.pl](http://www.livall.pl).



**Uwaga:** Zdjęcie produktu prezentowane jest wyłącznie w celach poglądowych. W zależności od modelu oraz poszczególnych partii produkt w rzeczywistości może różnić się od tego prezentowanego na zdjęciu.

## ② Zawartość opakowania

(Ze względu na różne konfiguracje produktu, niektóre modele nie są wyposażone w pilot sterowania BR80)

1x Smart Kask Livall L23

1x Magnetyczny Kabel USB do ładowania

1x Szyba ochronna

1x Śruba do mocowania szyby

1x Instrukcja Obsługi

1x Karta Informacyjna


## ③ Zakładanie oraz noszenie

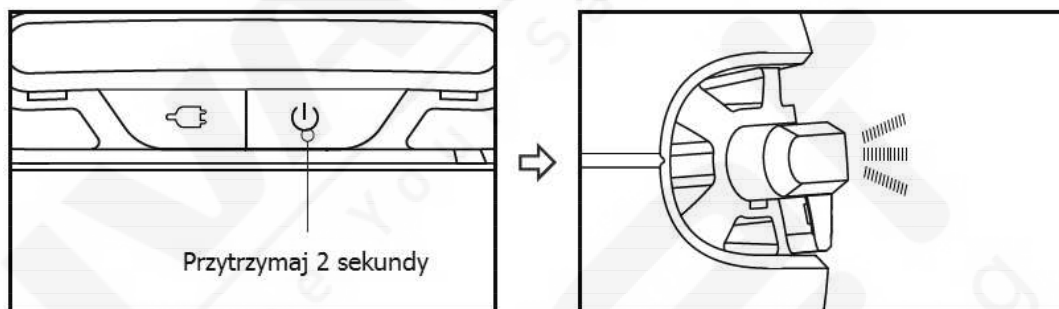


## ④ Obsługa

(Przed pierwszym użyciem należy w pełni naładować wbudowany akumulator kasku. Niektóre modele kasków nie są wyposażone w głośniki Bluetooth i mikrofon. Modele bez głośników i mikrofonu nie umożliwiają prowadzenia rozmów telefonicznych, słuchania muzyki i powiadomień głosowych)


### Uruchomienie kasku

Wciśnij i przytrzymaj przez 2 sekundy przycisk  znajdujący się na tylnej części kasku, tylne światła zaczną migać przez 10 sekund, co oznacza, że kask został włączony w automatycznym trybie oświetlenia adaptacyjnego




**Uwaga:** Po włączeniu kasku można sprawdzić poziom naładowania akumulatora na podstawie liczby zapalonych diod światła tylnego, zapalenie się wszystkich diod oznacza pełne naładowanie akumulatora.

### Wyłączenie kasku

Wciśnij i przytrzymaj przez 2 sekundy przycisk  znajdujący się na tylnej części kasku, aż zgasną wszystkie diody światła tylnego.

### Tryby oświetlenia

Po włączeniu kasku wciśnij i przytrzymaj przez sekundę przycisk  aby wybrać jeden z trzech trybów oświetlenia.

### Adaptacyjny tryb oświetlenia ostrzegawczego

Tryb ten jest aktywny w ustawieniach domyślnych kasku. W ciągu dnia lub w warunkach bardzo dobrego oświetlenia aktywna będzie tylko środkowa migająca dioda, pozostałe diody świateł ostrzegawczych będą automatycznie wyłączone. W nocy lub w warunkach słabego oświetlenia wszystkie diody świateł ostrzegawczych zaczną migać automatycznie.

### Światło hamowania STOP

Jeśli wbudowany czujnik przyspieszenia wykryje wyraźne spowolnienie ruchu użytkownika, wszystkie diody w kasku zapalą się światłem stałym na 3 sekundy aby ostrzec innych uczestników ruchu znajdujących się z tyłu.

**Uwaga:** Gdy kask jest mocno potrząsany (np. jazda po znacznych wybojach), wbudowany czujnik wykrywa oczywiste przyspieszenia i spowolnienia, po czym aktywuje ostrzegawcze światło hamowania. Jest to zupełnie naturalne zachowanie kasku.

### Tryb automatycznego wyłączenia

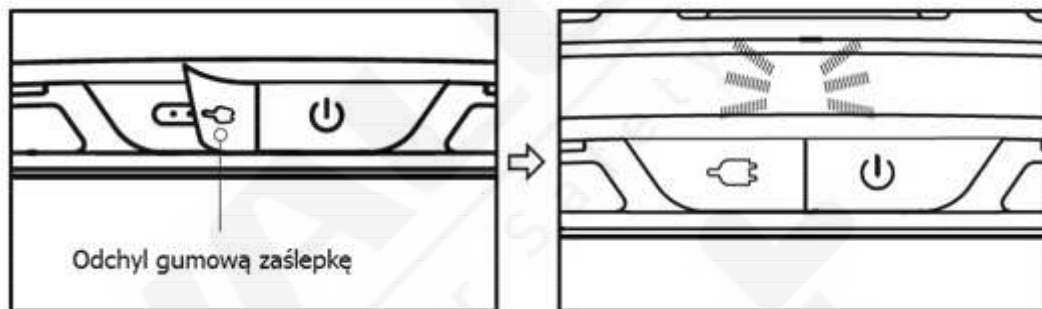
Pozostawiony w bezruchu przez 3 minuty włączony kask automatycznie przejdzie w tryb uśpienia w celu redukcji zużycia energii akumulatora. Jeśli bez żadnej ingerencji użytkownika światła kasku zgasną oznacza to, że kask znajduje się w trybie uśpienia.

### Tryb automatycznego włączenia

Aby wzbudzić kask z trybu uśpienia potrząśnij nim delikatnie kilka razy, aż zapalą się jego światła. **Uwaga 1):** Jeśli kask nie wzbudza się sprawdź czy kask jest naładowany. **2):** W ustawieniach domyślnych kasku tryb ten jest wyłączony, można go aktywować z poziomu aplikacji LIVALL Riding.

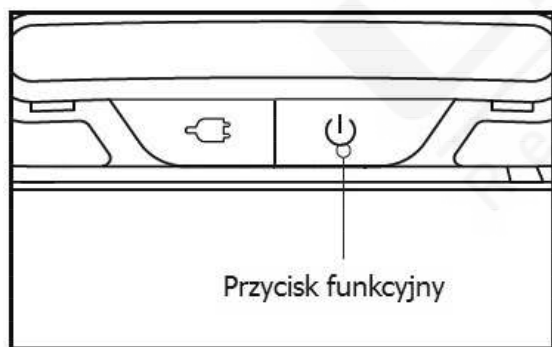
## Ładowanie

Odchyl gumową zaślepkę z ikoną wtyczki. Zobaczysz magnetyczny port ładowania. Umieść magnetyczną końcówkę kabla USB w magnetycznym porcie ładowania. Podłącz kabel USB do źródła zasilania. Rozpoczęcie ładowania będzie sygnalizowane poprzez miganie środkowej diody. Po zakończeniu ładowania dioda przestanie migać i zgaśnie.

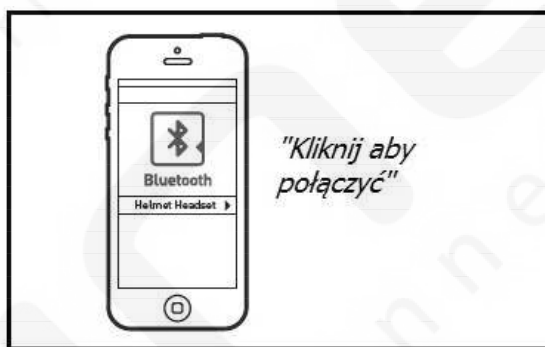


## Połączenie z telefonem

(Wskazówka: Po nawiązaniu połączenia dla zapewnienia najwyższej jakości oraz stabilności połączenia staraj się trzymać telefon przed sobą).



Włącz kask



Włącz moduł Bluetooth w telefonie i uruchom wyszukiwanie urządzeń. Połącz z urządzeniem „Smart Helmet”



LIVALL Riding App

**Uwaga:** Funkcja Alertu SOS działa tylko i wyłącznie, gdy kask jest prawidłowo połączony z aplikacją LIVALL Riding.

Nr.	Funkcjonalność	Status
1	Szybkie miganie, Stopniowe rozświetlanie	•
2	Światła adaptacyjne	•
3	Światło hamowania STOP	•
4	Automatyczne wyłączenie	•
5	Automatyczne włączenie	•
6	Alert SOS	•

## ⑤ Parametry techniczne

Symbol, model: L3101, L23

Port ładowania: Magnetyczny USB

Akumulator: 3.7V / 455 mAh

Napięcie ładowanie: 5V DC, 1A

Czas ładowania: 2 - 3 godziny

Czas pracy: 15 - 20 godzin w domyślnym trybie oświetlenia

Klasa szczelności: IPX5

Temperatura użytkowania: 0° - 40°C

Temperatura podczas ładowania: 0° - 40°C

Temperatura magazynowania: -20° - 45°C

## Uwaga:

Powyższe parametry zostały zmierzone przez LIVALL w kontrolowanym środowisku pracy w pomieszczeniu o temperaturze 25°C oraz określonym poziomie natężenia światła. W zależności od środowiska oraz warunków otoczenia parametry te mogą być różne.

## ⑥ Warunki eksploatacyjne

1. Kask posiada wewnątrz elementy elektroniczne. Nie należy używać kasku przez długi czas podczas deszczu.
2. Po zamknięciu kasku wewnątrz linii tylnych świateł LED mogą pojawić się krople wody. Woda powinna odparować w ciągu 1-2 dni po umieszczeniu kasku we względnie ciepłym, dobrze wentylowanym pomieszczeniu.
3. Wewnątrz kasku znajduje się akumulator 3.7V / /455 mAh. Rzeczywista pojemność akumulatora może być zmienna w zależności od temperatury otoczenia. Żywotność akumulatora może się zmniejszyć, gdy kask jest używany w niskich temperaturach lub podczas mrozu.
4. Używanie metalowych oraz twardych narzędzi, takich jak noże, ostrza czy pincety do czyszczenia styków portu ładowania kasku jest surowo zabronione. Do czyszczenia styków używaj jedynie wilgotnych wacików bawełnianych lub delikatnej szmatki nasączonej czystą wodą lub alkoholem. Przed rozpoczęciem ładowania upewnij się, że port oraz styki nie są zanieczyszczone.
5. Jeżeli elektroniczne funkcje kasku nie działają prawidłowo, ładuj go przez około 3 godziny, a następnie sprawdź ponownie, czy działa normalnie.
6. Surowo zabrania się demontażu, zgniatania, podgrzewania oraz spalania wbudowanego akumulatora. Zabrania się również używania jakichkolwiek ostrych narzędzi oraz ingerencji w strukturę kasku. Próba demontażu lub wyjęcia akumulatora może doprowadzić do jego zapalenia się.
7. Przechowując kask np. w pojemnikach należy unikać umieszczania wraz z nim ostrych przedmiotów, które mogą go uszkodzić.
8. Wewnątrz kasku znajduje się czujnik do wykrywania uderzeń. Tylko po połączeniu kasku z aplikacją LIVALL Riding oraz uruchomieniu trybu jazdy aplikacja może po wykryciu silnego uderzenia wysłać do zdefiniowanego kontaktu alert SOS. Twoje kontakty „alarmowe” zdefiniowane w aplikacji LIVALL Riding mogą bezpośrednio odbierać informacje o zagrożeniu.

### **Uwaga:**

1. Problemy z siecią komórkową lub z transmisją danych mogą skutkować niepowodzeniem wysyłania lub odbierania alertów SOS.
2. Aby zwiększyć żywotność akumulatora, zaleca się jego pełne ładowanie przed każdym dłuższym okresem nieużytkowania kasku (sześć miesięcy do roku).

## ⑦ Informacje dla użytkowników

1. Kask zapewnia odpowiednią ochronę wyłącznie, gdy jest dobrze dopasowany do głowy użytkownika. Użytkownik powinien sprawdzić różne rozmiary produktu w celu wyboru optymalnego.
2. Kask powinien być dobrze dopasowany do głowy użytkownika, np. paski nie mogą być ułożone na uszach i ich naciskać, kask nie może zasłaniać oczu, klamra powinna znajdować się z dala od kości szczękowej. Całość powinna zapewniać komfort użytkowania.
3. Kask powinien być umieszczony na głowie w taki sposób, aby zapewniał maksymalną ochronę, np. powinien chronić czoło i nie wystawać zbyt mocno poza tył głowy.
4. Kask nigdy nie gwarantuje 100% ochrony przed urazami.
5. Nie należy ponownie używać kasku uszkodzonego w skutek wcześniejszych silnych uderzeń.
6. Nie należy zmieniać ani modyfikować kasku oraz jego poszczególnych części składowych. Nie należy używać kasku do żadnych innych celów niż te wskazane przez producenta.
7. To urządzenie jest zgodne z 15 częścią przepisów FCC. Działanie urządzenia podlega dwóm następującym warunkom: (1) urządzenie nie może powodować szkodliwych zakłóceń oraz (2) urządzenie musi przyjmować oraz akceptować wszystkie odbierane zakłócenia, w tym zakłócenia, które mogą powodować jego niepożądane działanie.
8. Nie należy myć kasku oraz jego powierzchni żadnymi substancjami o właściwościach żrących, jak na przykład rozpuszczalniki. Nie należy uderzać kaskiem o inne przedmioty, jak również nie należy uderzać innymi przedmiotami o kask

9. Kask podlega 24 miesięcznej gwarancji, wbudowany akumulator objęty jest 6 miesięczną gwarancją. Produkt nie podlega gwarancji jeśli dokonane zostały w nim jakiegokolwiek zmiany lub modyfikacje, jak również produkt którego uszkodzenie powstało w skutek nieprawidłowego użytkowania. Nie podlega również gwarancji produkt, którego uszkodzenie powstało w skutek działania niszczycielskiej siły mechanicznej oraz produkt, którego uszkodzenie powstało w skutek upadku i uderzenia.

## ⑦ Rozwiązywanie problemów

Jeśli w trakcie użytkowania wystąpią jakieś z poniższych problemów, w pierwszej kolejności naładuj kask zgodnie z instrukcją obsługi (kask może zostać zresetowany podczas ładowania). Jeśli ładowanie nie pomoże, skontaktuj się z centrum wsparcia technicznego LIVALL (user@livall.com lub kontakt@livall.pl).

Problemy:

1. Nie można naładować lub wyłączyć kasku.
2. Kask można włączyć normalnie, ale światła oraz innego jego funkcje nie działają prawidłowo.
3. Po chwili od włączenia kask samoczynnie się wyłącza.

Uwaga: Szczegółowe informacje na temat funkcji kasku można znaleźć w instrukcji użytkownika.

LIVALL Tech Co., Ltd. oświadcza, że kask ten jest zgodny z postanowieniami dyrektywny (EU) 2016/425 w sprawie środków ochrony indywidualnej, mających zastosowanie w Wielkiej Brytanii.

LIVALL Tech Co., Ltd. oświadcza, że typ modułu radiowego kasku LIVALL L23 jest zgodny z postanowieniami dyrektywny 2014/53/EU.

Zakres częstotliwości pracy	Maksymalna siła nadawcza RF
Bluetooth 2402 - 2480 MHz	1.76 dBm EIRP

Uwagi:

Urządzenie zostało przetestowane i uznane za zgodne z wymogami dla urządzeń cyfrowych klasy B, zgodnie z Częścią 15 Przepisów FCC. Ograniczenia te mają na celu ochronę przed szkodliwymi zakłóceniami w instalacjach domowych. Urządzenie to wytwarza, wykorzystuje oraz może emitować promieniowanie o częstotliwości fal radiowych oraz (jeśli nie jest zainstalowane i używane zgodnie z instrukcją) może powodować zakłócenia w łączności radiowej. Nie ma jednak gwarancji, że zakłócenia nie wystąpią w przypadku konkretnej instalacji. Jeśli urządzenie to powoduje zakłócenia w odbiorze sygnału radiowego lub/i telewizyjnego, co można stwierdzić poprzez czasowe wyłączenie i włączenie urządzenia, zaleca się, aby użytkownik spróbował wyeliminować zakłócenia, wykonując jedną lub kilka wymienionych czynności:

- Zmiana orientacji lub położenia anteny odbiorczej.
- Zwiększenie dystansu pomiędzy urządzeniem i odbiornikiem.
- Podłączenie urządzenia do gniazdka elektrycznego w innym obwodzie niż ten, do którego podłączony jest odbiornik.
- Skonsultowanie problemu ze sprzedawcą sprzętu lub wykwalifikowanym technikiem do spraw radiowo-telewizyjnych w celu uzyskania pomocy.

Zmiany lub modyfikacje dokonane bez wyraźnego zatwierdzenia przez stronę odpowiedzialną za zgodność, może prowadzić do pozbawienia użytkownika prawa do korzystania z tego urządzenia.

LIVALL Tech Co., Ltd. oświadcza, że pełny tekst Deklaracji zgodności EU oraz Deklaracji zgodności UK jest dostępny w Internecie pod adresem <http://livall.com/tech/product.html>

Tłumaczenie za oryginałem instrukcji jest własnością intelektualną firmy Netinet Sp. z o.o. będącej autoryzowanym przedstawicielem marki LIVALL. Wykorzystanie tekstu w całości lub części w celach komercyjnych wymaga zgody właściciela.